

Pavimento-Soffitto



L'unità fan coil per installazione a soffitto-pavimento Yokohama Sekai® Serie YKHV4+K per sistemi VRF, è consigliata per tutte le applicazioni che richiedono elevate portate d'aria (ambienti di grandi dimensioni con affollamento elevato che non richiedono particolari accorgimenti riguardo la silenziosità quali palestre, foyers, sale d'aspetto, biglietterie, sale espositive, ecc.). L'unità è caratterizzata da un nuovo design ultrasottile con spessori da 203mm per le taglie più piccole a 284mm per le taglie più grandi.

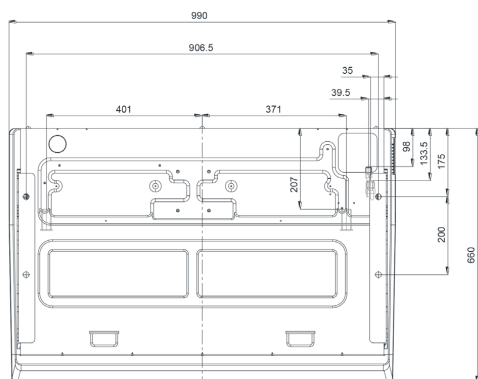
Può essere installata anche negli angoli grazie allo speciale sistema di distribuzione dell'aria multidirezionale. Le dimensioni dell'apertura di mandata sono state ulteriormente maggiorate per migliorare le prestazioni.

Gli ingegneri Yokohama® sono riusciti a migliorare ulteriormente la silenziosità riducendo la pressione sonora a soli 36 dB(A) grazie anche agli speciali alettoni.

Dati unità con motore DC Brushless

MODELLO		YKH-I56DL/DHN1-C	YKH-I90DL/DHN1-C	YKH-I140DL/DHN1-C
Potenza frigorifera	kW	5,6	9	14
Potenza frigorifera	Kcal/h	4816	7740	12040
Potenza termica	kW	6,3	10	15,5
Potenza termica	Kcal/h	5418	8600	13330
Potenza assorbita	W	115	130	180
Portata dell'aria interna	m ³ /h	720/755/792/830/860/895/930	1050/1085/1130/1170/1210/1245/1280	1580/1620/1660/1700/1765/1830/1890
Livello sonoro	dB(A)	38/38/39/41/41/42/43	40/41/42/43/43/44/45	42/43/44/45/45/46/47
Larghezza/Altezza/Profondità (Posizione pavimento)	mm	990/660/203	1280/660/203	1670/680/244
Peso netto	Kg	28	35	48
Diametro lin. frig. liquido	mm (pollici")	ø9,52 (3/8")	ø9,52 (3/8")	ø9,52 (3/8")
Diametro lin. frig. gas	mm (pollici")	ø15,9 (5/8")	ø15,9 (5/8")	ø15,9 (5/8")
Diametro scarico	mm	ø25	ø25	ø25
Cavo di alimentazione (max. 10 m)	mm ²	(2+T)x2,5	(2+T)x2,5	(2+T)x2,5
Cavo comunicazione schermato	mm ²	3x1.5	3x1.5	3x1.5
Alimentazione	V / F / Hz	220-240/1/50	220-240/1/50	220-240/1/50

1. Capacità nominale in raffreddamento calcolata nel le seguenti condizioni: temperatura aria in ingresso: 27°C BS, 19°C BU.
2. Capacità nominale in riscaldamento calcolata nel le seguenti condizioni: temperatura aria in ingresso: : 20°C BS
3. Pressione sonora misurata a 1m dalla mandata aria



Dimensionale

